

Betriebsanleitung



easy-glider.com

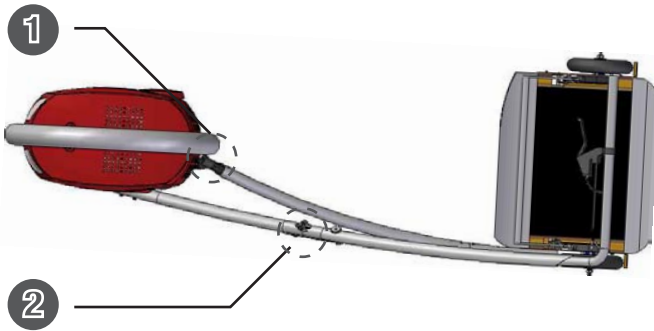


ACHTUNG:

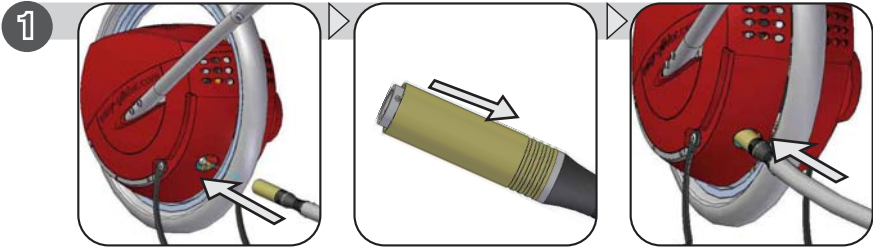
Die Montage der Komponenten muss gemäss vorangehender Montage-Anleitung durchgeführt werden.
Bitte lesen Sie die Anweisungen vor Beginn der Arbeiten sorgfältig durch.

1. Funktionen

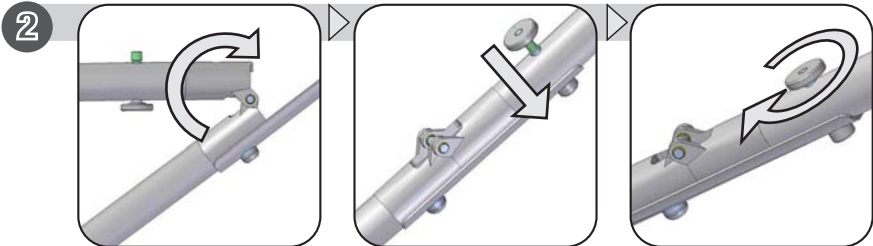
Herzlichen Glückwunsch. Du bist Besitzer des innovativsten E-Mobiles des 21. Jahrhunderts. Befolge die Anweisungen in diesem Handbuch und dein Easy-Glider wird dir ein Leben lang Freude bereiten.



Charkupplung



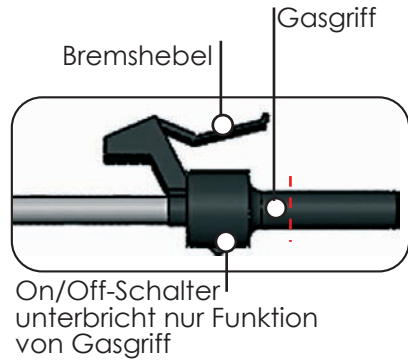
Lenkstange



2. LED-Display

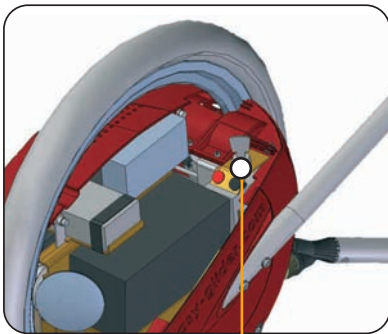
rot	gelb	grün	Tätigkeit
●	●	●	
○	○	○	Bremsen
○	○	○	Batterie 75%
○	○	○	Batterie <75%
○	○	○	Batterie <50%
○	○	○	Batterie <25%
○	○	○	Motor zu heiss
○	○	○	

- leuchtet
- aus
- blinkt



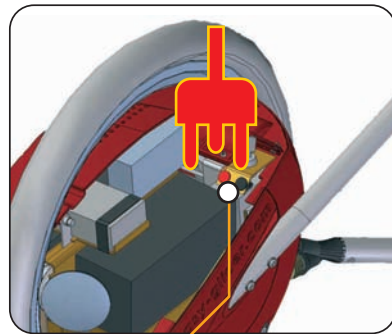
Wenn alle blinken, Bremshebel kontrollieren, muss ganz vorne sein

3. Schlüsselschalter



Schlüsselschalter
 rot = off
 blau1 = on
 blau2 = nicht belegt,
 selbe Funktion wie blau1

4. Batterie laden



220V / 110V
 LED auf Ladegerät:
 Rot = laden
 grün = Batterie voll

5. Betrieb I

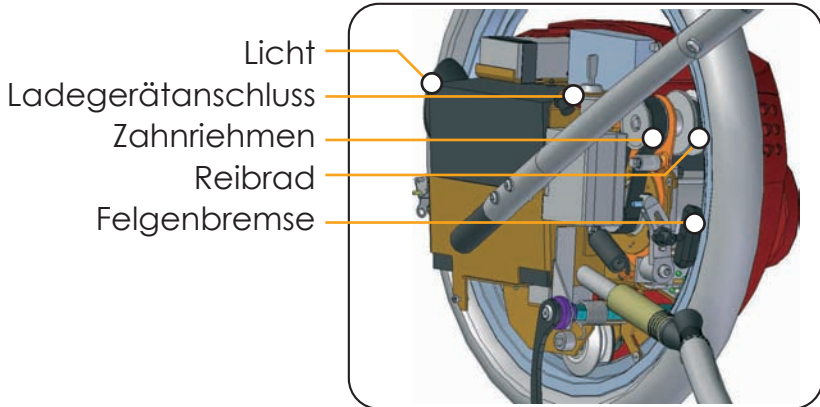
Wenn der Easy-Glider geladen ist, steht der Ausfahrt nichts mehr im Wege.
Die korrekte Haltung ist auf folgendem Bild ersichtlich.



Sicherheitscheck vor jeder Fahrt

- 1 Licht Lampensitz prüfen
- 2 Bremse Lenker
- 3 Bremse Char
- 4 Lenkstange
- 5 Charkopplung
- 6 Reifenluftdruck (EG / Char)
- 7 Ständer

6. Betrieb II



Anwendungstipps



Unterhalt bitte nur durch Easy-Glider AG oder autorisierte Vertretung.
Reibrad und Batterie können vom Anwender selbst ersetzt werden (Anleitung siehe Homepage).

Luftdruck ist auf den Reifen angegeben.
Rollwiderstand erhöht sich bei zu geringem Druck drastisch.

Anfahren

- Ebene: Nicht mit Vollgas losfahren.
- Steigung: Mit den Füßen angeben um den Motor zu entlasten.

Ladegerät angeschlossen lassen beim lagern.
Easy-Glider immer ausschalten wenn Batterie geladen wird.

7. Sicherheit



***** **WARNHINWEIS** *****

Der Easy-Glider darf NUR und ausschliesslich mit Zulassung und Versicherungsschutz auf öffentlichen Strassen verwendet werden.

Generell



Netzspannung prüfen, dann richtig einstecken



Bei Nichtgebrauch, Hauptschalter ausschalten

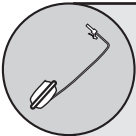


Stecker nicht am Kabel heraus ziehen



Verpackung recyclingfähig, Gerät, Zubehör, Batterien umweltgerecht entsorgen.

Glider



Keine Helmpflicht, wird aber empfohlen
Befolgen Sie immer die Verkehrsregeln
Fahren Sie vorsichtig und langsam
Machen Sie keine Stunts, Sprünge oder Rennen
Kontrollieren Sie vor jeder Fahrt:
Bremsen, Schrauben des Klappmechanismus, korrekter Luftdruck
Fahren Sie nie zu zweit auf dem Easy-Glider
Fahren Sie bei Nacht immer mit Licht
Vorsicht auf rutschiger Fahrbahn
Bei Nichtgebrauch Hauptschalter ausschalten
Batterie nur mit mitgeliefertem Ladegerät laden
Schrauben nach 1-2 Wochen auf festen Sitz prüfen

Easy-Glider AG
Wasserwerksgasse 3
CH-3011 Bern
Telefon: +41 31 301 55 44
Telefax: +41 31 301 17 10
mail: info@easy-glider.com
www.easy-glider.com